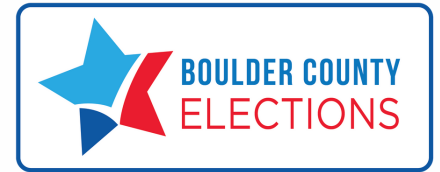


Elección de Alcalde de la Ciudad de Boulder



Descripción general del voto por orden de preferencia

A partir de este otoño, para la Elección Coordinada de noviembre de 2023, la Ciudad de Boulder elegirá a su alcalde usando el voto por orden de preferencia (también conocido como voto de segunda vuelta instantánea).

Qué es el voto por orden de preferencia?

El voto por orden de preferencia es un método de votación que les permite a los votantes ordenar según su preferencia a los candidatos de una contienda electoral cuando hay tres candidatos o más.

Cómo marcar su boleta:

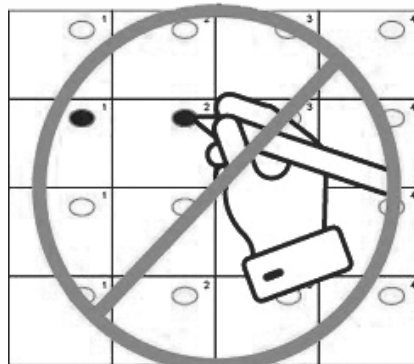
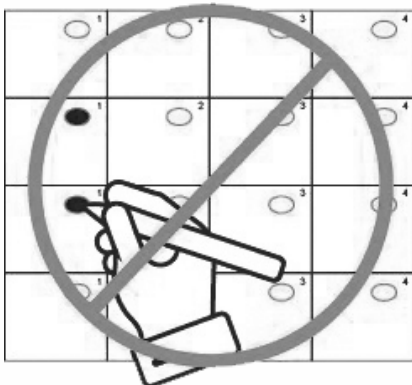
Ordene a los candidatos según su preferencia llenando el óvalo de la siguiente manera:

- En la primera columna, su primera opción.
- En la segunda columna, su segunda opción.
- En la tercera columna, su tercera opción.
- Puede seguir ordenando candidatos hasta que ya no queden lugares disponibles, no queden candidatos o no quiera votar por ninguno de los candidatos restantes.

	1.ra opción	2.da opción	3.ra opción	4.ta opción
Candidato A	●	○	○	○
Candidato B	○	○	○	●
Candidato C	○	○	●	○
Candidato D	○	●	○	○

Errores comunes:

- No marque más de un candidato en la misma columna.
- No seleccione al mismo candidato más de una vez.
- No saltee el orden. Por ejemplo, no llene una primera y tercera opción sin llenar la segunda opción. Según las directrices de la Secretaría del Estado, no se contarán las opciones ordenadas después de un orden/columna salteado.



¿Cómo se cuentan los votos?

Se cuentan todas las primeras opciones. Si ningún candidato tiene más del 50 % como primera opción, se elimina el candidato con la menor cantidad de votos como primera opción y después se cuentan las segundas opciones de esas boletas. Este proceso de eliminación sigue hasta que un candidato tiene más del 50 % de los votos.

Realmente quiero que gane mi candidato de primera opción. ¿Debería ordenar al candidato como mi primera, segunda, tercera, etc. opción?

No. Ordenar a un candidato en más de una opción no beneficia al candidato. Si un votante ordena a un candidato como primera, segunda, tercera, etc. opción del votante, es lo mismo que si el votante dejara en blanco la segunda, tercera, etc. opción. En otras palabras, si el candidato es eliminado, ese candidato no recibe sus votos de segunda, tercera, etc. opción.

Me gustan dos candidatos por igual. ¿Puedo darles el mismo orden de preferencia?

No. Si un votante ordena a más de un candidato en la misma opción, no se puede contar el voto. Un único candidato puede representar la primera, la segunda, la tercera, etc. opción de preferencia del votante.

¿Otras ciudades o condados usan el voto por orden de preferencia?

El voto por orden de preferencia se ha utilizado satisfactoriamente por muchos años en jurisdicciones fuera de Colorado. La Ciudad de Boulder será la primera jurisdicción en Colorado que lleve a cabo el voto por orden de preferencia en un sistema de votación moderno. Anteriormente, varias otras jurisdicciones pequeñas utilizaron voto por orden de preferencia en Colorado con conteo manual de las boletas.

Podrá consultar por internet más preguntas frecuentes sobre el voto por orden de preferencia en:
www.BoulderCountyVotes.gov

